

SkyLine PremiumS

Fours mixte électrique 10GN 1/1

CHAUDIERE INOX 316L

REPÈRE # _____

MODELE # _____

NOM # _____

SIS # _____

AIA # _____



217752 (ECOIE1012A1)

SkyLine PremiumS : Four mixte électrique à chaudière inox 316, écran tactile, 10 GN1/1, 3 mode de cuisson (automatique, programme, manuel), nettoyage automatique

Description courte

Repère No.

Four mixte avec interface à écran tactile haute résolution, multilingue

- Générateur de vapeur intégré (inox 316L) avec contrôle de l'humidité réel basé sur la sonde Lambda
- Système de distribution d'air OptiFlow pour atteindre une performance maximale avec 7 vitesses de ventilation
- SkyClean : système de nettoyage automatique et intégré avec détartrage intégré du générateur de vapeur. 5 cycles automatiques (doux, moyen, fort, extra fort, rinçage uniquement) et Green pour économiser de l'énergie, de l'eau, du détergent et du produit de rinçage
- Modes de cuisson : Automatique (9 familles d'aliments avec plus de 100 variantes préinstallées); Programmes (un maximum de 1000 recettes peuvent être stockées et organisées dans 16 catégories différentes); Manuel (cycles vapeur, combi et convection); Cycles spécialisés (régénération, cuisson à basse température, cuisson au four, EcoDelta, sous vide, four statique, pasteurisation des pâtes alimentaires, déshydratation, contrôle de la sécurité alimentaire et contrôle avancé de la sécurité alimentaire)
- Fonctions spéciales : cuisson MultiTimer, Plan-n-Save pour réduire les coûts d'exploitation, Make-it-Mine pour personnaliser l'interface, SkyHub pour personnaliser la page d'accueil, agenda MyPlanner, connexion SkyDuo à SkyLine Chiller S, mode de sauvegarde automatique pour éviter les temps morts
- Port USB pour télécharger les données HACCP, les programmes et les paramètres software. Connectivité OnE prête
- Sonde de température centrale multi-captteurs à 6 points
- Double porte en verre avec des lumières LED
- Construction en acier inoxydable
- Fourni avec 1 support GN1/1, pas de 67 mm.

Caractéristiques principales

- Générateur de vapeur intégré pour un contrôle très précis de l'humidité et de la température en fonction des réglages choisis.
- Contrôle de l'humidité en temps réel avec la sonde Lambda pour reconnaître automatiquement la quantité et la taille des aliments pour des résultats de cuisson constant.
- Cycle de convection sec et chaud (25 ° C à 300 ° C): idéal pour une cuisson à faible humidité.
- Cycle mixte (25 ° C à 300 ° C) : combinaison de la chaleur par convection et de la vapeur pour obtenir un environnement de cuisson à humidité contrôlée, accélérant le processus de cuisson et réduisant la perte de masse.
- Cycle de vapeur basse température (25 ° C à 99 ° C): idéal pour le sous-vide, la remise en température et la cuisson délicate. Cycle vapeur (100 ° C): fruits de mer et légumes. Vapeur à haute température (25 ° C à 130 ° C).
- Mode automatique comprenant 9 familles d'aliments (viande, volaille, poisson, légumes, pâtes / riz, œufs, boulangerie salée et sucrée, pain, dessert) avec plus de 100 variantes différentes préinstallées. Grâce à la phase de détection automatique, le four optimise le processus de cuisson en fonction de la taille, de la quantité et du type d'aliment chargé afin d'obtenir le résultat de cuisson sélectionné. Aperçu en temps réel des paramètres de cuisson. Possibilité de personnaliser et de sauvegarder jusqu'à 70 variantes par famille.
- Cycles +/- Régénération (idéal pour un banquet sur une assiette ou une remise en température sur un plateau),- Cuisson à basse température (pour minimiser la perte de masse et maximiser la qualité des aliments) brevetée US7750272B2 et famille apparentée,- cycle de pousse- cuisson EcoDelta, cuisson à l'aide des sondes en maintenant la différence de température préréglée entre le cœur de l'aliment et la chambre de cuisson,- cuisson sous vide,- four statique (pour reproduire la cuisson traditionnelle du four statique),- la pasteurisation des pâtes,- cycles de déshydratation (idéal pour sécher les fruits, les légumes, la viande, les fruits de mer),- Food Safe Control (pour contrôler automatiquement la sécurité du processus de cuisson conformément aux normes hygiéniques HACCP), brevet US6818865B2 et famille apparentée,- Advanced Food Safe Control (pour piloter la cuisson avec le facteur de pasteurisation).
- Mode programme : le four peut enregistrer jusqu'à 1000 recettes. Reproduisez vous cuissons à l'identique à chaque fois. Plus besoin de paramétrer vos temps et vos durées de cuisson tous les jours. Vous pouvez mettre jusqu'à 16 phases de cuisson par recette.
- La fonction MultiTimer permet de gérer jusqu'à 20 cycles de cuisson en même temps, ce qui améliore la flexibilité et garantit d'excellents résultats de cuisson. Peut être sauvegardé jusqu'à 200 programmes MultiTimer.
- Ventilateur à 7 vitesses de 300 à 1500 tr / min et rotation inverse pour une régularité optimale. Le ventilateur s'arrête en moins de 5 secondes lorsque la porte est ouverte pour conserver toute la chaleur

APPROBATION:

dans le four.

- Sonde de température à cœur à 6 capteurs.
- Les images sont modifiables pour une personnalisation complète des cycles de cuisson.
- Fonction de refroidissement rapide et de préchauffage automatique.
- 3 types de détergents disponibles: solide, liquide (nécessite un accessoire en option), enzymatique biodégradable.
- GreaseOut: prédisposé pour la vidange et la récupération des graisses, pour un fonctionnement plus sûr (base dédiée en accessoire optionnel).
- Port USB pour télécharger les données HACCP, partager les programmes de cuisson et les configurations. Le port USB permet également de brancher une sonde sous-vide (accessoire en option).
- Le mode de sauvegarde avec autodiagnostic est automatiquement activé en cas de défaillance afin d'éviter les temps d'arrêt.
- Capacité : 10 GN 1/1
- OptiFlow : système optimisé de distribution d'air pour obtenir des performances maximales en termes d'uniformité de refroidissement/chauffe et de contrôle de la température grâce à une conception spécifique de la chambre.

Construction

- Porte double vitrage avec isolation thermique et structure ouverte, pour que le panneau extérieur reste froid. Le verre intérieur de la porte, monté sur charnières, se dégage facilement pour le nettoyer.
- Chambre interne hygiénique sans soudure avec tous les coins arrondis pour un nettoyage facile.
- Entièrement en inox AISI 304.
- Accès frontal au tableau de commande pour un service facile.
- Douchette intégré avec système de retrait automatique pour un rinçage rapide.
- Certification contre les projections d'eau, IPX5, pour un nettoyage facile.
- Fourni avec 1 support GN1/1, pas de 67 mm.

Interface utilisateur et gestion des données

- Ecran tactile haute résolution complète (traduite dans plus de 30 langues) - panneau convivial pour les daltoniens
- Fonction Make-it-mine pour permettre la personnalisation complète ou le verrouillage de l'interface utilisateur.
- SkyHub permet à l'utilisateur de regrouper ses fonctions favorites sur la page d'accueil pour un accès immédiat.
- MyPlanner fonctionne comme un agenda dans lequel l'utilisateur peut planifier son travail quotidien, mensuel, ou annuel et recevoir des alertes personnalisées pour chaque tâche.
- Avec SkyDuo, le four et la cellule de refroidissement rapide travaillent ensemble. Ils sont connectés et communiquent afin de guider l'utilisateur dans le processus de cuisson et de refroidissement, en optimisant le temps et l'efficacité (kit SkyDuo disponible en accessoire optionnel).
- Connectivité OnE prête pour un accès en temps réel aux appareils connectés via une application spéciale, ainsi que la surveillance HACCP à distance (nécessite un accessoire en option).
- Formations et conseils facilement accessibles en scannant les QR-Codes avec n'importe quel appareil connectés.
- Visualisation automatique des consommations en fin de cycle.
- Connectivité prête pour un accès en temps réel aux appareils connectés (nécessite 922748 en option -

contactez la société pour plus de détails).

Développement durable



- Conception centrée sur l'utilisateur avec certification 4 étoiles pour l'ergonomie et la facilité d'utilisation.
- Poignée en forme de V au design ergonomique et ouverture facile avec le coude et les mains libres (modèle et design déposés).
- Fonction de puissance réduite pour les cycles de cuisson lente personnalisés.
- SkyClean : Système de nettoyage automatique et intégré avec détartrage intégré du générateur de vapeur. 5 cycles automatiques (doux, moyen, fort, extra fort, rinçage uniquement) et écologiques pour économiser de l'énergie, de l'eau, du détergent et du produit de rinçage. Egalement programmable avec démarrage différé.
- La fonction Plan-n-Save organise la séquence de cuisson des cycles choisis en optimisant le travail en cuisine du point de vue de l'efficacité temporelle et de l'efficacité énergétique.
- [NOT TRANSLATED]
- Energy Star 2.0 certifié

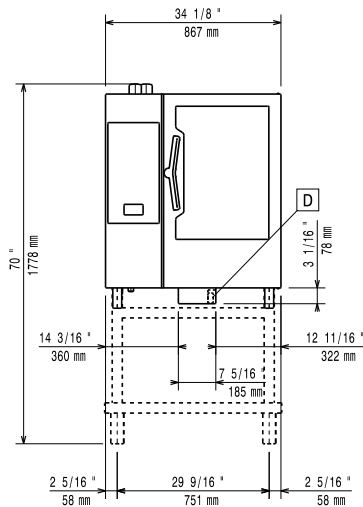
Accessoires en option

- | | | |
|--|------------|--------------------------|
| • Adoucisseur cartouche pour four mixte 6 et 10 GN 1/1 (grande utilisation de la vapeur) | PNC 920003 | <input type="checkbox"/> |
| • Kit 4 roulettes pour base de four 6/10 GN (déconseillé pour basé démontée) | PNC 922003 | <input type="checkbox"/> |
| • Paire de grilles inox GN 1/1 | PNC 922017 | <input type="checkbox"/> |
| • Paire de grilles pour 8 poulets (1,2kg par poulet), GN 1/1 | PNC 922036 | <input type="checkbox"/> |
| • Grille inox GN 1/1 | PNC 922062 | <input type="checkbox"/> |
| • Grille pour 4 poulets (1,2kg par poulet), GN 1/2 | PNC 922086 | <input type="checkbox"/> |
| • Douchette externe | PNC 922171 | <input type="checkbox"/> |
| • Plaque ondulée perforée 600x400 pour 5 baguettes | PNC 922189 | <input type="checkbox"/> |
| • Plaque lisse perforée 600x400x20 avec 4 angles | PNC 922190 | <input type="checkbox"/> |
| • Plaque lisse 600x400x20 avec 4 angles | PNC 922191 | <input type="checkbox"/> |
| • Paire de panier de cuisson pour four | PNC 922239 | <input type="checkbox"/> |
| • Grille inox 600x400 | PNC 922264 | <input type="checkbox"/> |
| • Kit ouverture sécurisée en 2 fois | PNC 922265 | <input type="checkbox"/> |
| • Grille pour 8 poulets (1,2kg par poulet), GN 1/1 | PNC 922266 | <input type="checkbox"/> |
| • Sonde sous vide, connecteur USB | PNC 922281 | <input type="checkbox"/> |
| • Collecteur de graisse GN 1/1, H=100mm | PNC 922321 | <input type="checkbox"/> |
| • Kit 1 Grille à brochette + 4 Brochettes Longues, pour fours à chargement en profondeur | PNC 922324 | <input type="checkbox"/> |
| • Grille à brochette universelle | PNC 922326 | <input type="checkbox"/> |
| • 4 brochettes longues | PNC 922327 | <input type="checkbox"/> |
| • Crochet de cuisson multi usage | PNC 922348 | <input type="checkbox"/> |
| • 4 pieds articulés pour four 6 et 10GN, 100-130mm | PNC 922351 | <input type="checkbox"/> |
| • Grille pour 8 canards (1,8kg par poulet), GN 1/1 | PNC 922362 | <input type="checkbox"/> |
| • Couverture thermique pour chariot 10 GN 1/1 | PNC 922364 | <input type="checkbox"/> |
| • Support glissières pour base de four 6 et 10 GN 1/1, pour base démontée | PNC 922382 | <input type="checkbox"/> |

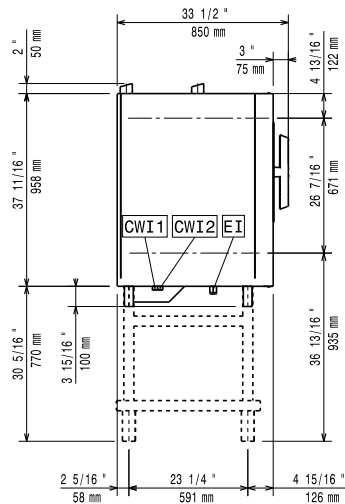
- | | | | | | |
|--|------------|--------------------------|--|------------|--------------------------|
| • Panier support mural pour bidon de détergent | PNC 922386 | <input type="checkbox"/> | • Panier support pour pietement ouvert pour bidon de détergent | PNC 922699 | <input type="checkbox"/> |
| • - NOT TRANSLATED - | PNC 922390 | <input type="checkbox"/> | • Glissières 600x400 pour support ouvert ou placard neutre | PNC 922702 | <input type="checkbox"/> |
| • Structure mobile avec roulettes 10 GN1/1 au pas de 65 mm (standard) | PNC 922601 | <input type="checkbox"/> | • Roulettes spéciales pour kit superposition fours | PNC 922704 | <input type="checkbox"/> |
| • Structure mobile avec roulettes 8 GN1/1 au pas de 80 mm | PNC 922602 | <input type="checkbox"/> | • Crochet pour agneau et cochon jusque 12kg, pour four GN 1/1 | PNC 922709 | <input type="checkbox"/> |
| • Structure mobile avec roulettes 8 niveaux 600x400 au pas de 80 mm pour four 10 GN1/1 | PNC 922608 | <input type="checkbox"/> | • Grille de cuisson marquage croisé | PNC 922713 | <input type="checkbox"/> |
| • Support guide pour structure mobile 6 & 10 GN1/1 | PNC 922610 | <input type="checkbox"/> | • Porte sonde pour liquides | PNC 922714 | <input type="checkbox"/> |
| • Support pour fours 6 GN1/1 ou 10 GN1/1 (avec glissières) | PNC 922612 | <input type="checkbox"/> | • Hotte sans odeur avec ventil pour four 6 et 10 GN1/1 électrique | PNC 922718 | <input type="checkbox"/> |
| • Armoire support neutre pour four 6 GN1/1 et 10 GN1/1 | PNC 922614 | <input type="checkbox"/> | • Hotte sans odeur avec ventil pour fours superposés 6+6 ou 6+10 GN1/1 électrique | PNC 922722 | <input type="checkbox"/> |
| • Armoire support chauffante avec humidificateur pour four 6 GN1/1 et 10 GN1/1, avec glissières GN1/1 et 600x400 | PNC 922615 | <input type="checkbox"/> | • Hotte à condensation avec ventil pour four 6 ou 10 GN 1/1 électrique | PNC 922723 | <input type="checkbox"/> |
| • Kit externe pour détergents liquides | PNC 922618 | <input type="checkbox"/> | • Hotte à condensation avec ventil pour fours superposés 6+6 ou 6+10 GN 1/1 électrique | PNC 922727 | <input type="checkbox"/> |
| • Collecteur de graisse pour GN 1/1 et GN 2/1 base placard (chariot avec 2 réservoirs) | PNC 922619 | <input type="checkbox"/> | • Hotte avec ventil pour four 6 ou 10 GN 1/1 | PNC 922728 | <input type="checkbox"/> |
| • Kit de superposition pour fours électrique 6 GN1/1 sur 6 GN1/1 ou sur 10 GN1/1 | PNC 922620 | <input type="checkbox"/> | • Hotte avec ventil pour four superposés 6+6 ou 6+10 GN 1/1 | PNC 922732 | <input type="checkbox"/> |
| • Chariot pour fours 6 & 10 GN1/1 | PNC 922626 | <input type="checkbox"/> | • Hotte SANS ventil pour four 6 et 10 GN 1/1 | PNC 922733 | <input type="checkbox"/> |
| • Chariot mobile pour fours 6 GN1/1 ou 10 GN1/1 | PNC 922630 | <input type="checkbox"/> | • Hotte SANS ventil pour fours superposés 6+6 ou 6+10 GN 1/1 | PNC 922737 | <input type="checkbox"/> |
| • Kit vidange inox (D=50mm) pour fours 6 et 10 GN1/1 | PNC 922636 | <input type="checkbox"/> | • Glissières fixes 8GN 1/1, pas de 85mm (pour four 10GN1/1) | PNC 922741 | <input type="checkbox"/> |
| • Kit vidange plastique HT (D=50mm) pour fours 6 et 10 GN1/1 | PNC 922637 | <input type="checkbox"/> | • Glissières fixes 8GN 2/1, pas de 85mm (pour four 10GN2/1) | PNC 922742 | <input type="checkbox"/> |
| • Chariot avec 2 réservoirs pour collecteur de graisse | PNC 922638 | <input type="checkbox"/> | • 4 pieds ajustables pour fours 6/10 GN, 230-290mm | PNC 922745 | <input type="checkbox"/> |
| • Collecteur de graisse pour base ouverte (chariot avec 2 réservoirs) | PNC 922639 | <input type="checkbox"/> | • Support pour cuisson statique, H=100mm | PNC 922746 | <input type="checkbox"/> |
| • Support mural pour four 10GN 1/1 | PNC 922645 | <input type="checkbox"/> | • Plaque double utilisation : nervurée 1 face, lisse 1 face, format 600x400mm | PNC 922747 | <input type="checkbox"/> |
| • Structure banquet mobile avec roulettes 10 GN1/1 - 30 assiettes au pas de 65 mm | PNC 922648 | <input type="checkbox"/> | • - NOT TRANSLATED - | PNC 922752 | <input type="checkbox"/> |
| • Structure banquet mobile avec roulettes 10 GN1/1 - 23 assiettes au pas de 85 mm | PNC 922649 | <input type="checkbox"/> | • - NOT TRANSLATED - | PNC 922773 | <input type="checkbox"/> |
| • Plaque de déshydratation H=20mm, GN 1/1 | PNC 922651 | <input type="checkbox"/> | • Kit for installation of electric power peak management system for 6 & 10 GN Oven | PNC 922774 | <input type="checkbox"/> |
| • Plaque de déshydratation plate, GN 1/1 | PNC 922652 | <input type="checkbox"/> | • Extension pour le tube de condensation | PNC 922776 | <input type="checkbox"/> |
| • Base ouverte pour four 6 ou 10GN 1/1, base démontée | PNC 922653 | <input type="checkbox"/> | • Plaque de cuisson anti adhérente, GN 1/1, H=20mm | PNC 925000 | <input type="checkbox"/> |
| • Glissières fixes 600x400, 8 niveaux, pour four 10 GN1/1 | PNC 922656 | <input type="checkbox"/> | • Plaque de cuisson anti adhérente, GN 1/1, H=40mm | PNC 925001 | <input type="checkbox"/> |
| • Bouclier thermique pour fours superposés 6 GN1/1 sur 10 GN1/1 | PNC 922661 | <input type="checkbox"/> | • Plaque de cuisson anti adhérente, GN 1/1, H=60mm | PNC 925002 | <input type="checkbox"/> |
| • Bouclier thermique pour fours 10 GN1/1 | PNC 922663 | <input type="checkbox"/> | • Plaque double utilisation : nervurée 1 face, lisse 1 face, GN 1/1 | PNC 925003 | <input type="checkbox"/> |
| • Structure fixe 10 GN1/1 et 600x400mm | PNC 922685 | <input type="checkbox"/> | • Grille aluminium, GN 1/1 | PNC 925004 | <input type="checkbox"/> |
| • Kit pour fixer le four au mur | PNC 922687 | <input type="checkbox"/> | • Plaque de cuisson 8 zones (œufs, pancakes, hamburger, etc), GN 1/1 | PNC 925005 | <input type="checkbox"/> |
| • Glissières (droites et gauches) supplémentaires pour supports 6 & 10 GN1/1 | PNC 922690 | <input type="checkbox"/> | • Plaque de cuisson plate, 2 bords, GN 1/1 | PNC 925006 | <input type="checkbox"/> |
| • 4 pieds ajustables pour fours 6/10 GN, 100-115mm | PNC 922693 | <input type="checkbox"/> | • Plaque ondulée pour 4 baguettes, GN 1/1 | PNC 925007 | <input type="checkbox"/> |
| • Structure mobile avec support pour collecteur de graisse 922639 - pour four 10GN 1/1 - Pas 64mm | PNC 922694 | <input type="checkbox"/> | • Grille de cuisson GN1/1 28 Pommes de terre | PNC 925008 | <input type="checkbox"/> |

- Plaque de cuisson anti adhérente, GN 1/2, H=20mm PNC 925009
- Plaque de cuisson anti adhérente, GN 1/2, H=40mm PNC 925010
- Plaque de cuisson anti adhérente, GN 1/2, H=60mm PNC 925011
- Kit adaptation nouveau four 6 GN1/1 ou 10 GN 1/1 sur ancien piétement PNC 930217

Avant

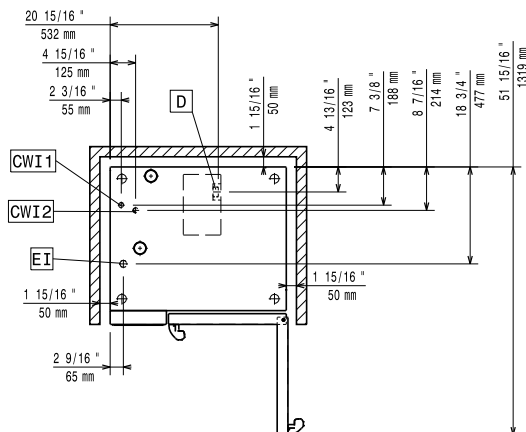


Côté



CWI1 = Raccordement eau froide
 CWI2 = Raccordement eau froide 2
 D = Vidange
 DO = Tuyau de trop plein
 EI = Connexion électrique

Dessus



Électrique

Voltage :
 217752 (ECOIE10T2A1) 380-415 V/3N ph/50-60 Hz
Puissance de raccordement 19 kW
Puissance de raccordement 20.3 kW
Circuit breaker required

Eau

Raccordement eau "FCW" : 3/4"
Pression, bar min/max : 1-6 bar
Vidange "D" : 50mm
[NOT TRANSLATED] 30 °C
[NOT TRANSLATED] <85 ppm
[NOT TRANSLATED] >50 µS/cm

Electrolux Professional recommends the use of treated water, based on testing of specific water conditions.

Please refer to user manual for detailed water quality information.

Installation

Clearance: Clearance: 5 cm rear and right hand sides.
Suggested clearance for service access: 50 cm left hand side.

Capacité

GN : 10 - 1/1 Gastronom
Capacité maxi de chargement : 50 kg

Informations générales

Ferrage porte :
Largeur extérieure 867 mm
Profondeur extérieure 775 mm
Hauteur extérieure 1058 mm
Poids net : 141 kg
Poids brut : 159 kg
Volume brut : 1.11 m³

Certifications ISO

ISO Standards: ISO 9001; ISO 14001; ISO 45001; ISO 50001